

MW-2

MistWizard™ – för filtrering av oljedimma



PlymoVent MistWizard™ MW-1 fungerar perfekt för enstaka kapslade CNC maskiner och maskinverktyg där det kapslade utrymme är mellan **2 m³ och 4 m³**.

MistWizard™ MW-2 är ett komplett återvinningssystem för oljedimma. Du kan installera din MistWizard™ direkt till din maskin, fjärransluta till en centralfläkt och därigenom skapa en systeminstallation. Fördelen med en systeminstallation är att du kan köra upp till 12 st MW-1 enheter med endast en fläkt. Detta i kombination med en energibesparande DCV-Controller kommer att minska din energiförbrukning för systemet med **25-50%**.

Så här fungerar MistWizard™:

- Oljebemängd luft sugas in i AquaSpin™ inloppet där luften centrifugeras och separerar oljedimman ner till en partikelstorlek på 1µm.
- Partiklar som är mindre än 1µm transporteras vidare till Coolant-Tec™ kondenserande filter. Detta filter har förmågan att fånga partiklar ner till en storlek av 0.3µm med en effektivitet upp till 99.97%.
- Luften fortsätter genom en fläkt med gnistkyddat fläkthjul, där den rena luften kan antingen återcirkuleras till arbetsplatsen eller ut i atmosfären.



MistWizard™ ger Dig

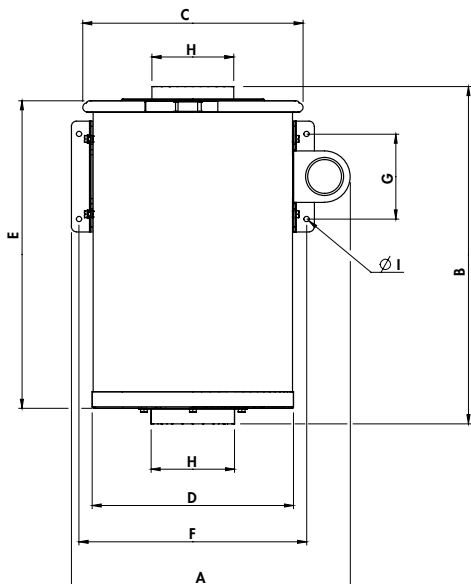
Bättre

Filtreringseffektivitet
Arbetsmoral
Företagsimage
Produktivitet
Avkastning på investerat kapital

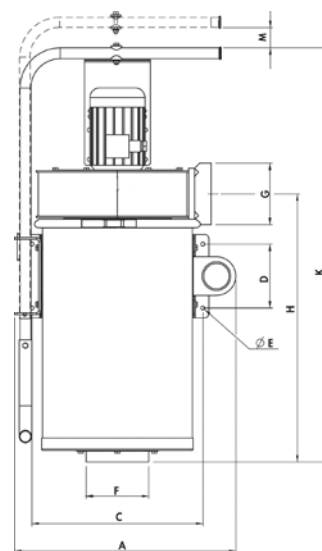
Lägre

Energikonsumtion
Underhållskostnad
Driftskostnad
Installationskostnad
Inköpskostnad

PLYMOVENT®



| | mm | inches |
|---|------|----------|
| A | 542 | 21 11/32 |
| B | 642 | 25 13/32 |
| C | 428 | 16 27/32 |
| D | 390 | 15 13/32 |
| E | 597 | 23 17/32 |
| F | 442 | 17 13/32 |
| G | 165 | 6 1/2 |
| H | 159 | 6 1/4 |
| I | 10.5 | 13/32 |
| J | 572 | 22 1/5 |
| K | 1070 | 42 1/8 |
| L | 695 | 27 1/4 |
| M | 45 | 1 25/32 |



TEKNISKA DATA

Filterspecifikation

Filterhus material: Stål
 Filterhus, behandling: Pulverlackerat
 Filtervikt: 13 kg / 29 lbs
 Lufflöde: 1100 m³/h / 650 CFM
 Inloppshastighet: 14 m/s / 2800 fpm
 Utloppshastighet: 14 m/s / 2800 fpm

Filtermedia:

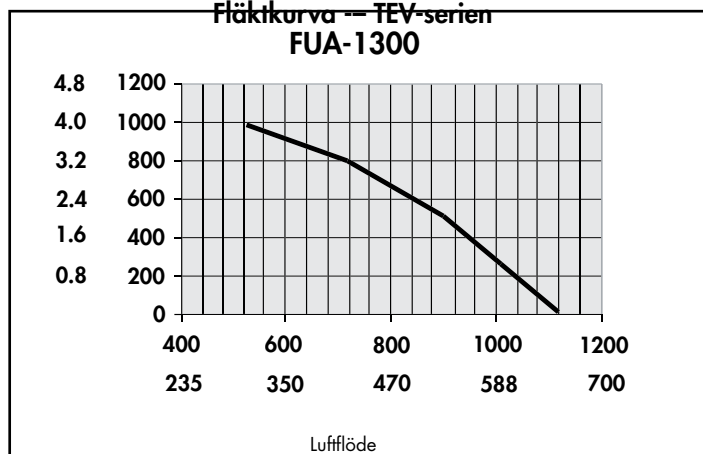
Steg 1: AquaSpin™ föravskiljare
 Steg 2: Förfilter/Polyester filter svep
 Steg 3: Coolant-Tec filterpatron, tvättbart
 Filterindikering: Manometer 0-1000 Pa / 0-4" wg

| TEV fläkt | Antal MW-2 | Total m ³ /h/CFM | Filter Pa/in wg | Spiro Pa/in wg | Totalsystem Pa/in wg |
|------------|------------|-----------------------------|-----------------|----------------|----------------------|
| TEV-385-50 | 2 | 2200/1294 | 500/2 | 1000/4 | 1500/6 |
| TEV-585-50 | 5 | 4950/2912 | 500/2 | 1500/6 | 2000/8 |
| TEV-765-50 | 7 | 7150/4206 | 500/2 | 2000/8 | 2500/10 |
| TEV-985-50 | 9 | 9900/5824 | 500/2 | 2500/10 | 3000/12 |

Initialt tryckfall över filter – 100 Pa / 0.4" w.g.
 Driftstryckfall – 500 Pa / 2" w.g.
 Sluttryckfall över filter – 1000 Pa / 4" w.g.

Kontrollera TEV fläktkurva vid systeminstallation.

Fläktkurva -- TEV-serien FUA-1300



Tillbehör:

PlymoVent erbjuder tillbehör som innehåller väggfästen, golv- eller takstativ, förhöjningsfäste, Y-rör för dubbla inlopp, inlopp med dränering och utbytesfilter.

LJUDEFFEKT

| TEV-fläkt modell | Oktav band (Hz) | | | | | | | LwA |
|------------------|-----------------|---------|---------|---------|---------|---------|---------|---------|
| | 63 Hz | 125 Hz | 250 Hz | 500 Hz | 1000 Hz | 2000 Hz | 4000 Hz | |
| TEV-385-50 | 68.7 dB | 72.7 dB | 78.4 dB | 73.4 dB | 76.9 dB | 69.7 dB | 64.6 dB | 79.3 dB |
| TEV-585-50 | 84.3 dB | 84.9 dB | 86.3 dB | 81.7 dB | 82.5 dB | 77.2 dB | 70.8 dB | 85.9 dB |
| TEV-765-50 | 86.4 dB | 84.1 dB | 86.4 dB | 81.6 dB | 84.0 dB | 78.7 dB | 74.8 dB | 87.1 dB |
| TEV-985-50 | 90.2 dB | 94.4 dB | 95.4 dB | 92.3 dB | 93.2 dB | 86.3 dB | 80.7 dB | 95.8 dB |

Ljudeffektmätningar gjorda i enlighet med standard SS ISO-5135.

PLYMOVENT®

Sales office
 PlymoVent AB
 Tangenten 2, Industrigatan 26,
 SE-212 14 MALMÖ, Sweden
 Tel: +46 40 30 31 30
 Fax: +46 40 30 31 40
 info@plymovent.se

PlymoVent representant

