

## FLEXHOOD

### MODULUPPBYGGD UTSUGNINGSHUV

FlexHood är en moduluppbyggd utsugningshuv, som består av flera komponenter. Den kan användas i flera olika industriapplikationer, såsom (manuell eller robot) svetsning, slipning och skärande bearbetning.

FlexHood placeras över arbetsytan och måste anslutas till ett centralt utsugs/filtreringssystem. Huvens undre takpaneler fungerar som styrplåtar så att luftströmmen styrs till kanterna. Luften sugs sedan ut via en eller två anslutningar placerade huvens ovasida.

Medföljande öglebultar möjliggör takmontering genom att hänga upp huvan.



Visas på bilden: FlexHood med svetsgardiner

#### SPECIFIKATIONER

■ Dimensioner och egenskaper	
Huv dimensioner	från 1 x 1,5 m till 5,5 x 5,5 m i steg om 0,5 m; se bilagor
FlexHood:	• 1 x 1,5 – 2 x 5,5 m
FlexHood XL:	• 2,5 x 2,5 – 4 x 5,5 m • 4,5 x 2,5 – 5,5 x 5,5 m
Material	se separata datablad
Färg	se separata datablad
Vikt (netto)	se bilagor
■ Prestanda	
Rekommenderad utsugskapacitet *)	500-800 m <sup>3</sup> /h per m <sup>2</sup> huv
Rekommenderad lufthastighet i ansluten spirokanal	10-12 m/s
Tryckfall över huvan	se Tabell 1
Ljudnivå	se Tabell 1
■ Tillbehör	
Svetsgardiner *) (rekommenderat tillval)	• mörkgrön; ogenomskinlig • orange-röd; halv-transparent • gul-orange; transparent • klar; transparent
Svetsgardinsfäste	för montage av svetsgardin
Ben 2/2,5/3/3,5 m	max. 4 ben per huv
Hörnförstärkningsset	för golvmonterade huvar modell XL
Golvplattor (set)	set om 4 golvplattor
Lampfixtur	
Kundanpassade huvar	• korta längden • korta bredden
■ Leverans	
Se bilagor	

#### ■ Montage

Installationsmöjligheter:

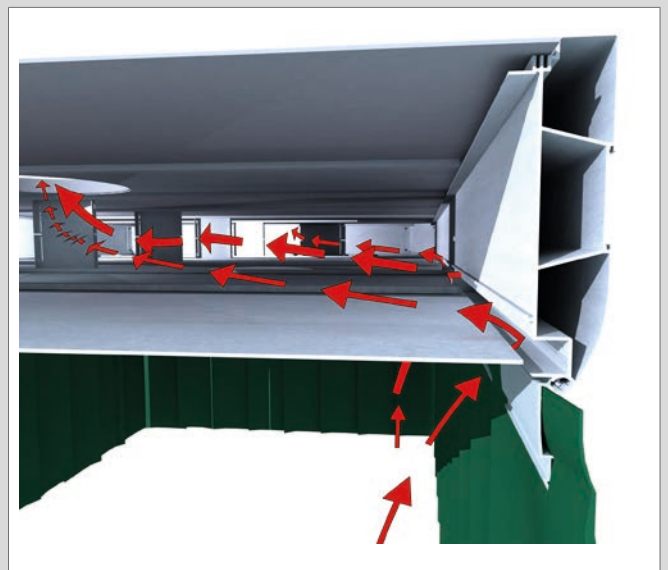
- kedjor
- benstativ och golvplattor
- kombination av båda
- kedjor min. 8 mm (införskaffas lokalt)
- finns som tillbehör
- ex. 2 kedjor + 2 benstativ

#### ■ Beställningsinformation

Artikelnummer  
ej tillämpligt (består av flera artikelnummer; se separata datablad)

\*) Utsugsmängder högre än 800 m<sup>3</sup>/h har liten effekt mot drag i lokalen. Vi rekommenderar dock alltid användning av svetsgardiner med en minimilängd av 60 cm. Ju längre desto bättre, men åtminstone så långa att man förhindrar rök från att lämna huvan.

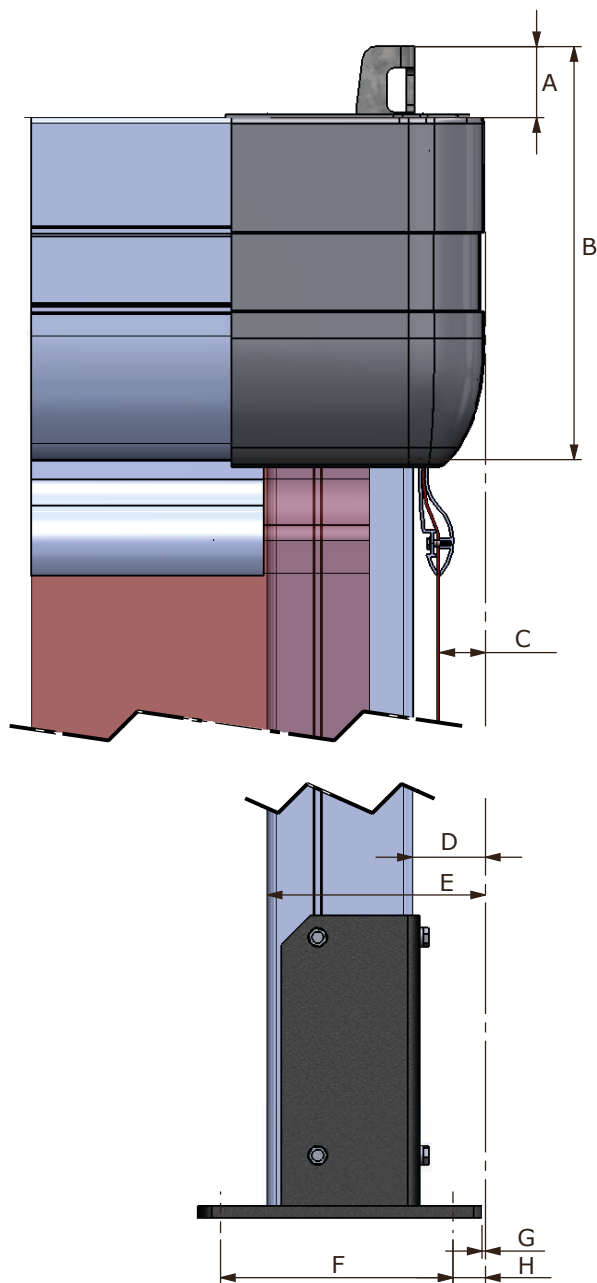
#### LUFTFLÖDE



Tabell 1: Ljudnivå och tryckfall

m <sup>3</sup> /h/m <sup>2</sup>	Ljudnivå huv		Tryckfall
	Utsida	Insida	
500	63 dB(A)	68 dB(A)	150 Pa
550	64 dB(A)	69 dB(A)	150 Pa
600	65 dB(A)	70 dB(A)	160 Pa
650	66 dB(A)	71 dB(A)	165 Pa
700	68 dB(A)	73 dB(A)	180 Pa
750	71 dB(A)	75 dB(A)	230 Pa
800	73 dB(A)	77 dB(A)	280 Pa

#### DIMENSIONER

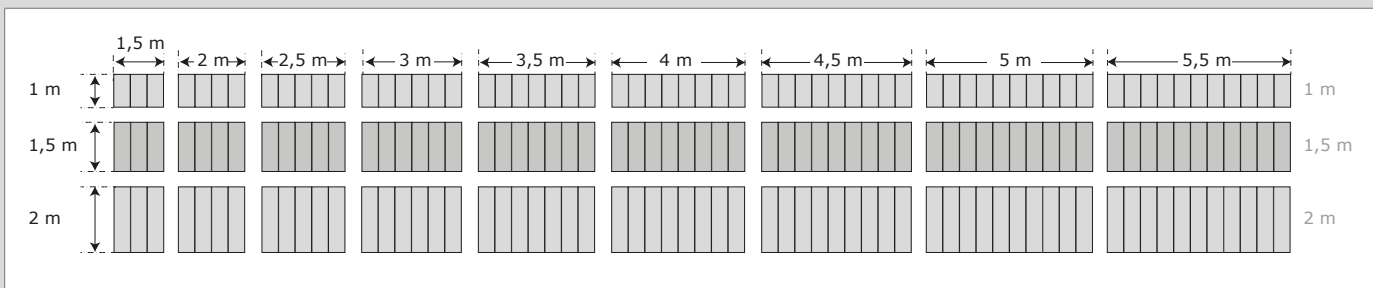


	mm	inch
A	49	1.9
B	284	11.2
C	31	1.2
D	50	2.0
E	150	5.9
F	160	6.3
G	2	0.08
H	22	0.9

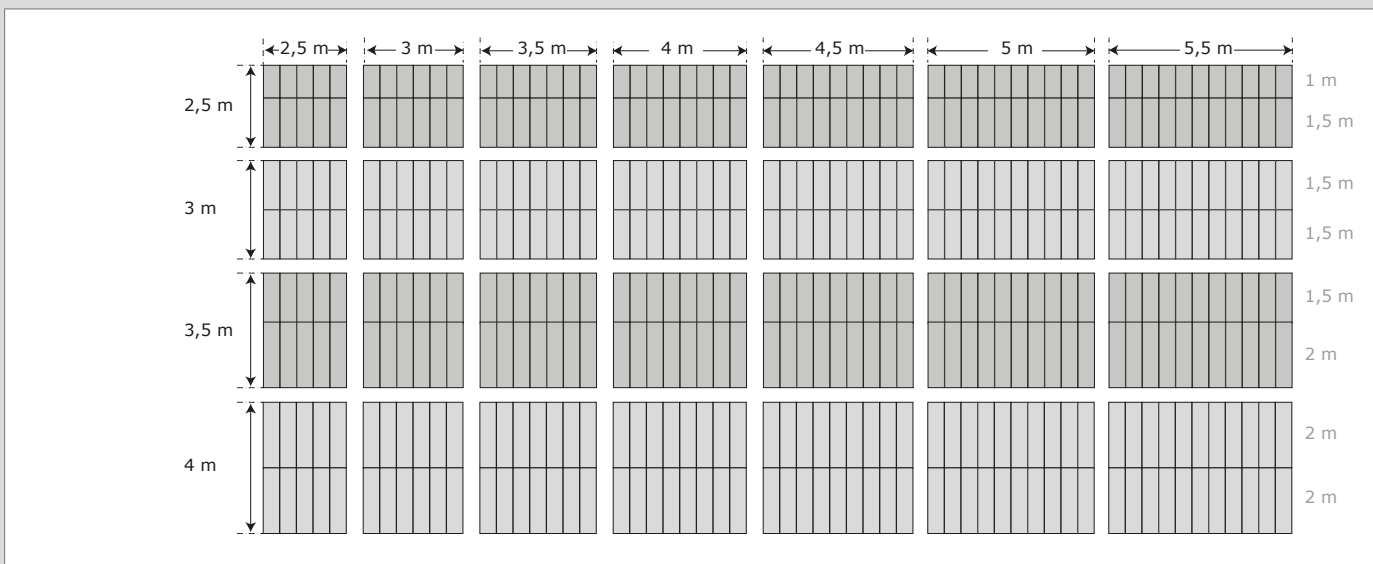
Produkttyp	<b>FlexHood</b>
Artikelnummer	n.a.
Produktkategori	moduluppbyggd utsugningshuv
Utgåva	160615/B

Senast versionen finns alltid på [www.plymovent.com](http://www.plymovent.com)

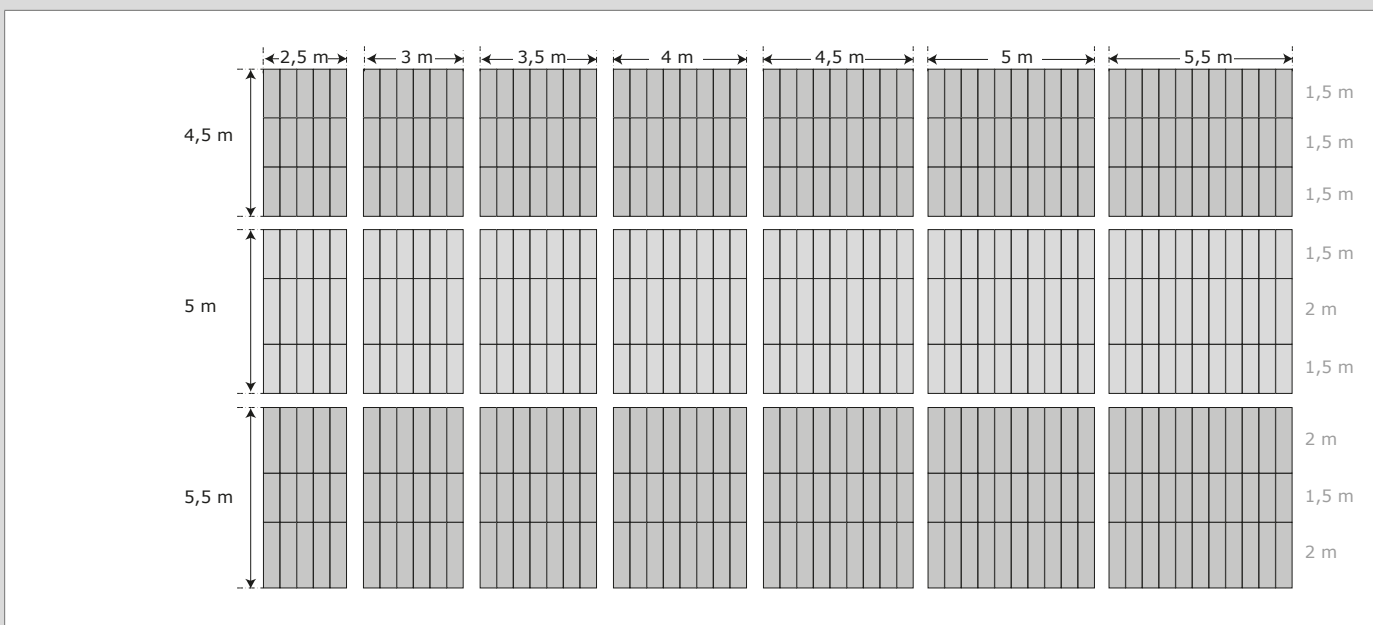
**MODULUPPBYGGA UTSUGNINGSHUVAR – SINGEL SEKTIONER**



**MODULUPPBYGGA UTSUGNINGSHUVAR – DUBBEL SEKTIONER**



**MODULUPPBYGGA UTSUGNINGSHUVAR – TRIPPEL SEKTIONER**



## UTSUGNINGSHUVAR – SINGEL SEKTIONER

### HUVSTORLEK: 1 X 1,5 M – 1,5 X 3,5 M (SINGEL)

Huvstorlek (nominell)	1 x 1,5 m		1 x 2 m		1 x 2,5 m		1 x 3 m		1 x 3,5 m	
Reell storlek	1086 x 1586 mm		1086 x 2086 mm		1086 x 2586 mm		1086 x 3086 mm		1086 x 3586 mm	
<b>Komponenter:</b>										
• Kantprofil	2x	1 m	2x	1 m	2x	1 m	2x	1 m	2x	1 m
	2x	1,5 m	2x	2 m	2x	2,5 m	2x	3 m	2x	3,5 m
• Hörnset	2x	set	2x	set	2x	set	2x	set	2x	set
• Täckhörnset	1x	set	1x	set	1x	set	1x	set	1x	set
• Takpanelset (basic)	1x	set 1 m	1x	set 1 m	1x	set 1 m	1x	set 1 m	1x	set 1 m
• Takpanelset (förlängning)			1x	set 1 m	2x	set 1 m	3x	set 1 m	1x	set 1 m (1)
									1x	set 1 m (3)
• Anslutningsfläns	1x	Ø 250 mm	1x	Ø 250 mm	1x	Ø 250 mm	2x	Ø 250 mm	2x	Ø 250 mm
• List-set	1x	set 6 m	1x	set 6 m	1x	set 9 m		set 9 m	1x	set 9 m
<b>Tillval:</b>										
• Svetsgardiner	#	rulle 25 m	#	rulle 25 m	#	rulle 25 m	#	rulle 25 m	#	rulle 25 m
• Svetsgardinsfäste	1x	set (20)	1x	set (4)	2x	set (4)	3x	set (4)	4x	set (4)
			1x	set (20)	1x	set (20)	1x	set (20)	1x	set (20)
• Ben 2/2,5/3/3,5 m	4x	ben	4x	ben	4x	ben	4x	ben	4x	ben
• Golvplattor	1x	set	1x	set	1x	set	1x	set	1x	set
• Lampfixtur	1x		1x		1x		1x		1x	
<b>Vikt (utan tillbehör)</b>	56 kg (123 lbs)		66 kg (146 lbs)		75 kg (165 lbs)		85 kg (187 lbs)		94 kg (207 lbs)	

Huvstorlek (nominell)	1,5 x 1,5 m		1,5 x 2 m		1,5 x 2,5 m		1,5 x 3 m		1,5 x 3,5 m	
Reell storlek	1586 x 1586 mm		1586 x 2086 mm		1586 x 2586 mm		1586 x 3086 mm		1586 x 3586 mm	
<b>Komponenter:</b>										
• Kantprofil	4x	1,5 m	2x	1,5 m	2x	1,5 m	2x	1,5 m	2x	1,5 m
			2x	2 m	2x	2,5 m	2x	3 m	2x	3,5 m
• Hörnset	2x	set	2x	set	2x	set	2x	set	2x	set
• Täckhörnset	1x	set	1x	set	1x	set	1x	set	1x	set
• Takpanelset (basic)	1x	set 1,5 m	1x	set 1,5 m	1x	set 1,5 m	1x	set 1,5 m	1x	set 1,5 m
• Takpanelset (förlängning)			1x	set 1,5 m	2x	set 1,5 m	3x	set 1,5 m	1x	set 1,5 m (1)
									1x	set 1,5 m (3)
• Anslutningsfläns	1x	Ø 250 mm	1x	Ø 315 mm	1x	Ø 315 mm	2x	Ø 250 mm	2x	Ø 250 mm
• List-set	1x	set 6 m	1x	set 9 m	1x	set 9 m	1x	set 9 m	1x	set 12 m
<b>Tillval:</b>										
• Svetsgardiner	#	rulle 25 m	#	rulle 25 m	#	rulle 25 m	#	rulle 25 m	#	rulle 25 m
• Svetsgardinsfäste	1x	set (4)	2x	set (4)	3x	set (4)	4x	set (4)	1x	set (40)
	1x	set (20)	1x	set (20)	1x	set (20)	1x	set (20)		
• Ben 2/2,5/3/3,5 m	4x	ben	4x	ben	4x	ben	4x	ben	4x	ben
• Golvplattor	1x	set	1x	set	1x	set	1x	set	1x	set
• Lampfixtur	#		#		#		#		#	
<b>Vikt (utan tillbehör)</b>	67 kg (148 lbs)		79 kg (174 lbs)		91 kg (201 lbs)		104 kg (229 lbs)		115 kg (254 lbs)	

## HUVSTORLEK: 1 X 4 M – 1,5 X 5,5 M (SINGEL)

Huvstorlek (nominell)	1 x 4 m		1 x 4,5 m		1 x 5 m		1 x 5,5 m	
Reell storlek	1086 x 4086 mm		1086 x 4586 mm		1086 x 5086 mm		1086 x 5586 mm	
<b>Komponenter:</b>								
• Kantprofil	2x 2x	1 m 4 m	2x 2x	1 m 4,5 m	2x 2x	1 m 5 m	2x 2x	1 m 5,5 m
• Hörnset	2x	set	2x	set	2x	set	2x	set
• Täckhörnset	1x	set	1x	set	1x	set	1x	set
• Takpanelset (basic)	1x	set 1 m						
• Takpanelset (förlängning)	2x 1x	set 1 m (1) set 1 m (3)	2x	set 1 m (3)	1x 2x	set 1 m (1) set 1 m (3)	2x 2x	set 1 m (1) set 1 m (3)
• Anslutningsfläns	2x	Ø 250 mm	2x	Ø 250 mm	2x	Ø 250 mm	2x	Ø 250 mm
• List-set	1x	set 12 m	1x	set 12 m	1x 1x	set 6 m set 9 m	1x 1x	set 6 m set 9 m
<b>Tillval:</b>								
• Svetsgardiner	#	rulle 25 m	#	rulle 25 m	#	rulle 25 m	#	rulle 25 m
• Svetsgardinsfäste	1x	set (40)	1x 1x	set (4) set (40)	2x 1x	set (4) set (40)	3x 1x	set (4) set (40)
• Ben 2/2,5/3/3,5 m	4x	ben	4x	ben	4x	ben	4x	ben
• Golvplattor	1x	set	1x	set	1x	set	1x	set
• Lampfixtur	#		#		#		#	
<b>Vikt (utan tillbehör)</b>	104 kg (229 lbs)		113 kg (249 lbs)		122 kg (269 lbs)		131 kg (289 lbs)	

Huvstorlek (nominell)	1,5 x 4 m		1,5 x 4,5 m		1,5 x 5 m		1,5 x 5,5 m	
Reell storlek	1586 x 4086 mm		1586 x 4586 mm		1586 x 5086 mm		1586 x 5586 mm	
<b>Komponenter:</b>								
• Kantprofil	2x 2x	1,5 m 4 m	2x 2x	1,5 m 4,5 m	2x 2x	1,5 m 5 m	2x 2x	1,5 m 5,5 m
• Hörnset	2x	set	2x	set	2x	set	2x	set
• Täckhörnset	1x	set	1x	set	1x	set	1x	set
• Takpanelset (basic)	1x	set 1,5 m	1x	set 1,5 m	1x	set 1,5 m	1x	set 1,5 m
• Takpanelset (förlängning)	2x 1x	set 1,5 m (1) set 1,5 m (3)	2x	set 1,5 m (3)	1x 2x	set 1,5 m (1) set 1,5 m (3)	2x 2x	set 1,5 m (1) set 1,5 m (3)
• Anslutningsfläns	2x	Ø 315 mm	2x	Ø 315 mm	2x	Ø 315 mm	2x	Ø 315 mm
• List-set	1x	set 12 m	1x	set 12 m	1x 1x	set 6 m set 9 m	1x 1x	set 6 m set 9 m
<b>Tillval:</b>								
• Svetsgardiner	#	rulle 25 m	#	rulle 25 m	#	rulle 25 m	#	rulle 25 m
• Svetsgardinsfäste	1x 1x	set (4) set (40)	2x 1x	set (4) set (40)	3x 1x	set (4) set (40)	4x 1x	set (4) set (40)
• Ben 2/2,5/3/3,5 m	4x	ben	4x	ben	4x	ben	4x	ben
• Golvplattor	1x	set	1x	set	1x	set	1x	set
• Lampfixtur	#		#		#		#	
<b>Vikt (utan tillbehör)</b>	127 kg (280 lbs)		139 kg (306 lbs)		151 kg (333 lbs)		162 kg (357 lbs)	

## HUVSTORLEK: 2 X 1,5 M – 2 X 3,5 M (SINGEL)

Huvstorlek (nominell)	2 x 1,5 m		2 x 2 m		2 x 2,5 m		2 x 3 m		2 x 3,5 m	
Reell storlek	2086 x 1586 mm		2086 x 2086 mm		2086 x 2586 mm		2086 x 3086 mm		2086 x 3586 mm	
<b>Komponenter:</b>										
• Kantprofil	2x 2x	2 m 1,5 m	4x	2 m	2x 2x	2 m 2,5 m	2x 2x	2 m 3 m	2x 2x	2 m 3,5 m
• Hörnset	2x	set	2x	set	2x	set	2x	set	2x	set
• Täckhörnsset	1x	set	1x	set	1x	set	1x	set	1x	set
• Takpanelset (basic)	1x	set 2 m	1x	set 2 m	1x	set 2 m	1x	set 2 m	1x	set 2 m
• Takpanelset (förlängning)			1x	set 2 m	2x	set 2 m	3x	set 2 m	1x 1x	set 2 m (1) set 2 m (3)
• Anslutningsfläns	1x	Ø 315 mm	1x	Ø 315 mm	1x	Ø 400 mm	2x	Ø 315 mm	2x	Ø 315 mm
• List-set	1x	set 9 m	1x	set 9 m	1x	set 9 m	1x	set 12 m	1x	set 12 m
<b>Tillval:</b>										
• Svetsgardiner	#	rulle 25 m	#	rulle 25 m	#	rulle 25 m	#	rulle 25 m	#	rulle 25 m
• Svetsgardinsfäste	2x 1x	set (4) set (20)	3x 1x	set (4) set (20)	4x 1x	set (4) set (20)	1x	set (40)	1x 1x	set (40) set (4)
• Ben 2/2,5/3/3,5 m	4x	ben	4x	ben	4x	ben	4x	ben	4x	ben
• Golvplattor	1x	set	1x	set	1x	set	1x	set	1x	set
• Lampfixtur	#		#		#		#		#	
<b>Vikt (utan tillbehör)</b>	78 kg (172 lbs)		92 kg (203 lbs)		106 kg (234 lbs)		121 kg (267 lbs)		135 kg (298 lbs)	

## HUVSTORLEK: 2 X 4 M – 2 X 5,5 M (SINGEL)

Huvstorlek (nominell)	2 x 4 m		2 x 4,5 m		2 x 5 m		2 x 5,5 m	
Reell storlek	2086 x 4086 mm		2086 x 4586 mm		2086 x 5086 mm		2086 x 5586 mm	
<b>Komponenter:</b>								
• Kantprofil	2x 2x	2 m 4 m	2x 2x	2 m 4,5 m	2x 2x	2 m 5 m	2x 2x	2 m 5,5 m
• Hörnset	2x	set	2x	set	2x	set	2x	set
• Täckhörnset	1x	set	1x	set	1x	set	1x	set
• Takpanelset (basic)	1x	set 2 m	1x	set 2 m	1x	set 2 m	1x	set 2 m
• Takpanelset (förlängning)	2x 1x	set 2 m (1) set 2 m (3)	2x	set 2 m (3)	1x 2x	set 2 m (1) set 2 m (3)	2x 2x	set 2 m (1) set 2 m (3)
• Anslutningsfläns	2x	Ø 315 mm	2x	Ø 315 mm	2x	Ø 315 mm	2x	Ø 315 mm
• List-set	1x	set 12 m	1x 1x	set 6 m set 9 m	1x 1x	set 6 m set 9 m	1x 1x	set 6 m set 9 m
<b>Tillval:</b>								
• Svetsgardiner	#	rulle 25 m	#	rulle 25 m	#	rulle 25 m	#	rulle 25 m
• Svetsgardinsfäste	2x 1x	set (4) set (40)	3x 1x	set (4) set (40)	4x 1x	set (4) set (40)	1x 1x	set (20) set (40)
• Ben 2/2,5/3/3,5 m	4x	ben	4x	ben	4x	ben	4x	ben
• Golvplattor	1x	set	1x	set	1x	set	1x	set
• Lampfixtur	#		#		#		#	
<b>Vikt (utan tillbehör)</b>	149 kg (328 lbs)		163 kg (359 lbs)		177 kg (390 lbs)		191 kg (421 lbs)	

**UTSUGNINGSHUVAR – DUBBEL SEKTIONER**

**HUVSTORLEK: 2,5 X 2,5 M – 3 X 4,5 M (DUBBEL)**

Huvstorlek (nominell)	2,5 x 2,5 m		2,5 x 3 m		2,5 x 3,5 m		2,5 x 4 m		2,5 x 4,5 m	
Reell storlek	2666 x 2586 mm		2666 x 3086 mm		2666 x 3586 mm		2666 x 4086 mm		2666 x 4586 mm	
<b>Komponenter:</b>										
• Kantprofil	2x 4x	2,5 m (W) 2,5 m (L)	2x 4x	2,5 m (W) 3 m (L)	2x 4x	2,5 m (W) 3,5 m (L)	2x 4x	2,5 m (W) 4 m (L)	2x 4x	2,5 m (W) 4,5 m (L)
• T-stycke	1x	set	1x	set	1x	set	1x	set	1x	set
• Hörnset	2x	set	2x	set	2x	set	2x	set	2x	set
• Täckhörnsset	1x	set	1x	set	1x	set	1x	set	1x	set
• Takpanelset (basic)	1x 1x	set 1 m set 1,5 m	1x 1x	set 1 m set 1,5 m	1x 1x	set 1 m set 1,5 m	1x 1x	set 1 m set 1,5 m	1x 1x	set 1 m set 1,5 m
• Takpanelset (förlängning)	2x 2x	set 1 m (1) set 1,5 m (1)	1x 1x	set 1 m (3) set 1,5 m (3)	1x 1x 1x	set 1 m (1) set 1 m (3) set 1,5 m (1) set 1,5 m (3)	2x 1x 2x	set 1 m (1) set 1 m (3) set 1,5 m (1) set 1,5 m (3)	2x 2x	set 1 m (3) set 1,5 m (3)
• Anslutningsfläns	2x	Ø 250 mm	4x	Ø 250 mm	4x	Ø 250 mm	2x 2x	Ø 250 mm Ø 315 mm	2x 2x	Ø 250 mm Ø 315 mm
• List-set	1x	set 12 m	1x	set 12 m	1x	set 12 m	1x 1x	set 6 m set 9 m	1x 1x	set 6 m set 9 m
<b>Tillval:</b>										
• Svetsgardiner	#	rulle 25 m	#	rulle 25 m	#	rulle 25 m	#	rulle 25 m	#	rulle 25 m
• Svetsgardinsfäste	1x	set (40)	1x 1x	set (4) set (40)	2x 1x	set (4) set (40)	3x 1x	set (4) set (40)	4x 1x	set (4) set (40)
• Ben 2/2,5/3/3,5 m	4x	ben	4x	ben	4x	ben	4x	ben	4x	ben
• Hörnförstärkning	2x	set	2x	set	2x	set	2x	set	2x	set
• Golvplattor	1x	set	1x	set	1x	set	1x	set	1x	set
• Lampfixtur	2x		2x		2x		2x		2x	
<b>Vikt (utan tillbehör)</b>	151 kg (333 lbs)		174 kg (384 lbs)		195 kg (430 lbs)		216 kg (476 kg)		237 kg (522 lbs)	

Huvstorlek (nominell)	3 x 2,5 m		3 x 3 m		3 x 3,5 m		3 x 4 m		3 x 4,5 m	
Reell storlek	3166 x 2586 mm		3166 x 3086 mm		3166 x 3586 mm		3166 x 4086 mm		3166 x 4586 mm	
<b>Komponenter:</b>										
• Kantprofil	2x 4x	3 m (W) 2,5 m (L)	2x 4x	3 m (W) 3 m (L)	2x 4x	3 m (W) 3,5 m (L)	2x 4x	3 m (W) 4 m (L)	2x 4x	3 m (W) 4,5 m (L)
• T-stycke	1x	set	1x	set	1x	set	1x	set	1x	set
• Hörnset	2x	set	2x	set	2x	set	2x	set	2x	set
• Täckhörnsset	1x	set	1x	set	1x	set	1x	set	1x	set
• Takpanelset (basic)	2x	set 1,5 m	2x	set 1,5 m	2x	set 1,5 m	2x	set 1,5 m	2x	set 1,5 m
• Takpanelset (förlängning)	1x 1x	set 1,5 m (1) set 1,5 m (3)	2x	set 1,5 m (3)	2x 2x	set 1,5 m (1) set 1,5 m (3)	1x 3x	set 1,5 m (1) set 1,5 m (3)	4x	set 1,5 m (3)
• Anslutningsfläns	2x	Ø 315 mm	4x	Ø 250 mm	4x	Ø 250 mm	4x	Ø 315 mm	4x	Ø 315 mm
• List-set	1x	set 12 m	1x	set 12 m	1x 1x	set 6 m set 9 m	1x 1x	set 6 m set 9 m	1x 1x	set 6 m set 9 m
<b>Tillval:</b>										
• Svetsgardiner	#	rulle 25 m	#	rulle 25 m	#	rulle 25 m	#	rulle 25 m	#	rulle 25 m
• Svetsgardinsfäste	1x 1x	set (4) set (40)	2x 1x	set (4) set (40)	3x 1x	set (4) set (40)	4x 1x	set (4) set (40)	1x 1x	set (20) set (40)
• Ben 2/2,5/3/3,5 m	4x	ben	4x	ben	4x	ben	4x	ben	4x	ben
• Hörnförstärkning	2x	set	2x	set	2x	set	2x	set	2x	set
• Golvplattor	1x	set	1x	set	1x	set	1x	set	1x	set
• Lampfixtur	#		#		#		#		#	
<b>Vikt (utan tillbehör)</b>	168 kg (370 lbs)		193 kg (425 lbs)		231 kg (509 lbs)		240 kg (529 lbs)		264 kg (582 lbs)	



## HUVSTORLEK: 2,5 X 5 M – 3 X 5,5 M (DUBBEL)

Huvstorlek (nominell)	2,5 x 5 m		2,5 x 5,5 m	
Reell storlek	2666 x 5086 mm		2666 x 5586 mm	
<b>Komponenter:</b>				
• Kantprofil	2x 4x	2,5 m (W) 5 m (L)	2x 4x	2,5 m (W) 5,5 m (L)
• T-stycke	1x	set	1x	set
• Hörnset	2x	set	2x	set
• Täckhörnset	1x	set	1x	set
• Takpanelset (basic)	1x 1x	set 1 m set 1,5 m	1x 1x	set 1 m set 1,5 m
• Takpanelset (förlängning)	1x 2x 1x 2x	set 1 m (1) set 1 m (3) set 1,5 m (1) set 1,5 m (3)	2x 2x 2x 2x	set 1 m (1) set 1 m (3) set 1,5 m (1) set 1,5 m (3)
• Anslutningsfläns	2x 2x	Ø 250 mm Ø 315 mm	2x 2x	Ø 250 mm Ø 315 mm
• List-set	1x 1x	set 6 m set 9 m	1x 1x	set 6 m set 12 m
<b>Tillval:</b>				
• Svetsgardiner	#	rulle 25 m	#	rulle 25 m
• Svetsgardinsfäste	1x	set (40)	1x 1x	set (4) set (40)
• Ben 2/2,5/3/3,5 m	4x	ben	4x	ben
• Hörnförstärkning	2x	set	2x	set
• Golvplattor	1x	set	1x	set
• Lampfixtur	2x		2x	
<b>Vikt (utan tillbehör)</b>	258 kg (569 lbs)		279 kg (615 lbs)	

Huvstorlek (nominell)	3 x 5 m		3 x 5,5 m	
Reell storlek	3166 x 5086 mm		3166 x 5586 mm	
<b>Komponenter:</b>				
• Kantprofil	2x 4x	3 m (W) 5 m (L)	2x 4x	3 m (W) 5,5 m (L)
• T-stycke	1x	set	1x	set
• Hörnset	2x	set	2x	set
• Täckhörnset	1x	set	1x	set
• Takpanelset (basic)	2x	set 1,5 m	2x	set 1,5 m
• Takpanelset (förlängning)	2x 4x	set 1,5 m (1) set 1,5 m (3)	1x 5x	set 1,5 m (1) set 1,5 m (3)
• Anslutningsfläns	4x	Ø 315 mm	4x	Ø 315 mm
• List-set	1x 1x	set 6 m set 12 m	1x 1x	set 6 m set 12 m
<b>Tillval:</b>				
• Svetsgardiner	#	rulle 25 m	#	rulle 25 m
• Svetsgardinsfäste	1x 1x	set (4) set (40)	2x 1x	set (4) set (40)
• Ben 2/2,5/3/3,5 m	4x	ben	4x	ben
• Hörnförstärkning	2x	set	2x	set
• Golvplattor	1x	set	1x	set
• Lampfixtur	#		#	
<b>Vikt (utan tillbehör)</b>	287 kg (633 lbs)		311 kg (686 lbs)	

## HUVSTORLEK: 3,5 X 2,5 M – 4 X 4,5 M (DUBBEL)

Huvstorlek (nominell)	3,5 x 2,5 m		3,5 x 3 m		3,5 x 3,5 m		3,5 x 4 m		3,5 x 4,5 m	
Reell storlek	3666 x 2586 mm		3666 x 3086 mm		2666 x 3586 mm		3666 x 4086 mm		3666 x 4586 mm	
<b>Komponenter:</b>										
• Kantprofil	2x 4x	3,5 m (W) 2,5 m (L)	2x 4x	3,5 m (W) 3 m (L)	2x 4x	3,5 m (W) 3,5 m (L)	2x 4x	3,5 m (W) 4 m (L)	2x 4x	3,5 m (W) 4,5 m (L)
• T-stycke	1x	set	1x	set	1x	set	1x	set	1x	set
• Hörnset	2x	set	2x	set	2x	set	2x	set	2x	set
• Täckhörnssset	1x	set	1x	set	1x	set	1x	set	1x	set
• Takpanelset (basic)	1x 1x	set 1,5 m set 2 m	1x 1x	set 1,5 m set 2 m	1x 1x	set 1,5 m set 2 m	1x 1x	set 1,5 m set 2 m	1x 1x	set 1,5 m set 2 m
• Takpanelset (förlängning)	2x 2x	set 1,5 m (1) set 2 m (1)	1x 1x	set 1,5 m (3) set 2 m (3)	1x 1x 1x	set 1,5 m (1) set 1,5 m (3) set 2 m (1) set 2 m (3)	2x 1x 1x	set 1,5 m (1) set 1,5 m (3) set 2 m (1) set 2 m (3)	2x 2x	set 1,5 m (3) set 2 m (3)
• Anslutningsfläns	2x	Ø 315 mm	2x 2x	Ø 250 mm Ø 315 mm	2x 2x	Ø 250 mm Ø 315 mm	4x	Ø 315 mm	4x	Ø 315 mm
• List-set	1x	set 12 m	1x 1x	set 6 m set 9 m	1x 1x	set 6 m set 9 m	1x 1x	set 6 m set 9 m	1x 1x	set 6 m set 9 m
<b>Tillval:</b>										
• Svetsgardiner	#	rulle 25 m	#	rulle 25 m	#	rulle 25 m	#	rulle 25 m	#	rulle 25 m
• Svetsgardinsfäste	2x 1x	set (4) set (40)	3x 1x	set (4) set (40)	4x 1x	set (4) set (40)	1x 1x	set (20) set (40)	1x 1x	set (4) set (20) set (40)
• Ben 2/2,5/3/3,5 m	4x	ben	4x	ben	4x	ben	4x	ben	4x	ben
• Hörnförstärkning	2x	set	2x	set	2x	set	2x	set	2x	set
• Golvplattor	1x	set	1x	set	1x	set	1x	set	1x	set
• Lampfixtur	2x		2x		2x		2x		2x	
<b>Vikt (utan tillbehör)</b>	182 kg (401 lbs)		210 kg (463 lbs)		251 kg (553 lbs)		262 kg (578 lbs)		287 kg (633 lbs)	
Huvstorlek (nominell)	4 x 2,5 m		4 x 3 m		4 x 3,5 m		4 x 4 m		4 x 4,5 m	
Reell storlek	4166 x 2586 mm		4166 x 3086 mm		4166 x 3586 mm		4166 x 4086 mm		4166 x 4586 mm	
<b>Komponenter:</b>										
• Kantprofil	2x 4x	4 m (W) 2,5 m (L)	2x 4x	4 m (W) 3 m (L)	2x 4x	4 m (W) 3,5 m (L)	2x 4x	4 m (W) 4 m (L)	2x 4x	4 m (W) 4,5 m (L)
• T-stycke	1x	set	1x	set	1x	set	1x	set	1x	set
• Hörnset	2x	set	2x	set	2x	set	2x	set	2x	set
• Täckhörnssset	1x	set	1x	set	1x	set	1x	set	1x	set
• Takpanelset (basic)	2x	set 2 m	2x	set 2 m	2x	set 2 m	2x	set 2 m	2x	set 2 m
• Takpanelset (förlängning)	1x 1x	set 2 m (1) set 2 m (3)	2x	set 2 m (3)	2x 2x	set 2 m (1) set 2 m (3)	1x 3x	set 2 m (1) set 2 m (3)	4x	set 2 m (3)
• Anslutningsfläns	2x 2x	Ø 250 mm Ø 315 mm	4x	Ø 315 mm	4x	Ø 315 mm	4x	Ø 315 mm	4x	Ø 315 mm
• List-set	1x	set 12 m	1x 1x	set 6 m set 9 m	1x 1x	set 6 m set 9 m	1x 1x	set 6 m set 9 m	1x 1x	set 6 m set 9 m
<b>Tillval:</b>										
• Svetsgardiner	#	rulle 25 m	#	rulle 25 m	#	rulle 25 m	#	rulle 25 m	#	rulle 25 m
• Svetsgardinsfäste	3x 1x	set (4) set (40)	4x 1x	set (4) set (40)	1x 1x	set (20) set (40)	1x 1x	set (4) set (20) set (40)	2x 1x	set (4) set (20) set (40)
• Ben 2/2,5/3/3,5 m	4x	ben	4x	ben	4x	ben	4x	ben	4x	ben
• Hörnförstärkning	2x	set	2x	set	2x	set	2x	set	2x	set
• Golvplattor	1x	set	1x	set	1x	set	1x	set	1x	set
• Lampfixtur	#		#		#		#		#	
<b>Vikt (utan tillbehör)</b>	200 kg (441 lbs)		228 kg (503 lbs)		271 kg (597 lbs)		284 kg (626 lbs)		312 kg (688 lbs)	

## HUVSTORLEK: 3,5 X 5 M – 4 X 4,5 M (DUBBEL)

Huvstorlek (nominell)	3,5 x 5 m	3,5 x 5,5 m
Reell storlek	3666 x 5086 mm	3666 x 5586 mm

Komponenter:				
• Kantprofil	2x 4x	3,5 m (W) 5 m (L)	2x 4x	3,5 m (W) 5,5 m (L)
• T-stycke	1x	set	1x	set
• Hörnset	2x	set	2x	set
• Täckhörnset	1x	set	1x	set
• Takpanelset (basic)	1x 1x	set 1,5 m set 2 m	1x 1x	set 1,5 m set 2 m
• Takpanelset (förlängning)	1x 2x 1x 2x	set 1,5 m (1) set 1,5 m (3) set 2 m (1) set 2 m (3)	2x 2x 2x 2x	set 1,5 m (1) set 1,5 m (3) set 2 m (1) set 2 m (3)
• Anslutningsfläns	4x	Ø 315 mm	4x	Ø 315 mm
• List-set	1x 1x	set 6 m set 12 m	1x 1x	set 6 m set 12 m

Tillval:				
• Svetsgardiner	#	rulle 25 m	#	rulle 25 m
• Svetsgardinsfäste	2x 1x 1x	set (4) set (20) set (40)	3x 1x 1x	set (4) set (20) set (40)
• Ben 2/2,5/3/3,5 m	4x	ben	4x	ben
• Hörnförstärkning	2x	set	2x	set
• Golvplattor	1x	set	1x	set
• Lampfixtur	2x		2x	
<b>Vikt (utan tillbehör)</b>		313 kg (690 lbs)		339 kg (747 lbs)

Huvstorlek (nominell)	4 x 5 m	4 x 5,5 m
Reell storlek	4166 x 5086 mm	4166 x 5586 mm

Komponenter:				
• Kantprofil	2x 4x	4 m (W) 5 m (L)	2x 4x	4 m (W) 5,5 m (L)
• T-stycke	1x	set	1x	set
• Hörnset	2x	set	2x	set
• Täckhörnset	1x	set	1x	set
• Takpanelset (basic)	2x	set 2 m	2x	set 2 m
• Takpanelset (förlängning)	2x 4x	set 2 m (1) set 2 m (3)	1x 5x	set 2 m (1) set 2 m (3)
• Anslutningsfläns	4x	Ø 315 mm	4x	Ø 315 mm
• List-set	1x 1x	set 6 m set 12 m	1x 1x	set 6 m set 12 m

Tillval:				
• Svetsgardiner	#	rulle 25 m	#	rulle 25 m
• Svetsgardinsfäste	3x 1x 1x	set (4) set (20) set (40)	4x 1x 1x	set (4) set (20) set (40)
• Ben 2/2,5/3/3,5 m	4x	ben	4x	ben
• Hörnförstärkning	2x	set	2x	set
• Golvplattor	1x	set	1x	set
• Lampfixtur	#		#	
<b>Vikt (utan tillbehör)</b>		350 kg (750 lbs)		368 kg (811 lbs)

**UTSUGNINGSHUVAR – TRIPPEL SEKTIONER**

**HUVSTORLEK: 4,5 X 2,5 M – 5 X 4,5 M (TRIPPEL)**

Huvstorlek (nominell)	4,5 x 2,5 m		4,5 x 3 m		4,5 x 3,5 m		4,5 x 4 m		4,5 x 4,5 m	
Reell storlek	4746 x 2586 mm		4746 x 3086 mm		4746 x 3586 mm		4746 x 4086 mm		4746 x 4586 mm	
<b>Komponenter:</b>										
• Kantprofil	2x 6x	4,5 m (W) 2,5 m (L)	2x 6x	4,5 m (W) 3 m (L)	2x 6x	4,5 m (W) 3,5 m (L)	2x 6x	4,5 m (W) 4 m (L)	2x 6x	4,5 m (W) 4,5 m (L)
• T-stycke	2x	set	2x	set	2x	set	2x	set	2x	set
• Hörnset	2x	set	2x	set	2x	set	2x	set	2x	set
• Täckhörnset	1x	set	1x	set	1x	set	1x	set	1x	set
• Takpanelset (basic)	3x	set 1,5 m	3x	set 1,5 m	3x	set 1,5 m	3x	set 1,5 m	1x	set 1,5 m
• Takpanelset (förlängning)	2x	set 1,5 m (3)	3x	set 1,5 m (3)	4x	set 1,5 m (3)	5x	set 1,5 m (3)	6x	set 1,5 m (3)
• Anslutningsfläns	3x	Ø 315 mm	6x	Ø 250 mm	6x	Ø 250 mm	6x	Ø 315 mm	6x	Ø 315 mm
• List-set	1x 1x	set 6 m set 9 m	1x 1x	set 6 m set 9 m	1x 1x	set 6 m set 12 m	1x 1x	set 6 m set 12 m	1x 1x	set 6 m set 12 m
<b>Tillval:</b>										
• Svetsgardiner	#	rulle 25 m	#	rulle 25 m	#	rulle 25 m	#	rulle 25 m	#	rulle 25 m
• Svetsgardinsfäste	4x 1x	set (4) set (40)	1x 1x	set (20) set (40)	1x 1x 1x	set (4) set (20) set (40)	2x 1x 1x	set (4) set (20) set (40)	3x 1x 1x	set (4) set (20) set (40)
• Ben 2/2,5/3/3,5 m	4x	ben	4x	ben	4x	ben	4x	ben	4x	ben
• Hörnförstärkning	2x	set	2x	set	2x	set	2x	set	2x	set
• Golvplattor	1x	set	1x	set	1x	set	1x	set	1x	set
• Lampfixtur	3x		3x		3x		3x		3x	
<b>Vikt (utan tillbehör)</b>	223 kg (492 lbs)		257 kg (567 lbs)		303 kg (668 lbs)		319 kg (703 lbs)		349 kg (769 lbs)	

Huvstorlek (nominell)	5 x 2,5 m		5 x 3 m		5 x 3,5 m		5 x 4 m		5 x 4,5 m	
Reell storlek	5246 x 2586 mm		5246 x 3086 mm		5246 x 3586 mm		5246 x 4086 mm		5246 x 4586 mm	
<b>Komponenter:</b>										
• Kantprofil	2x 6x	5 m (W) 2,5 m (L)	2x 6x	5 m (W) 3 m (L)	2x 6x	5 m (W) 3,5 m (L)	2x 6x	5 m (W) 4 m (L)	2x 6x	5 m (W) 4,5 m (L)
• T-stycke	2x	set	2x	set	2x	set	2x	set	2x	set
• Hörnset	2x	set	2x	set	2x	set	2x	set	2x	set
• Täckhörnset	1x	set	1x	set	1x	set	1x	set	1x	set
• Takpanelset (basic)	2x 1x	set 1,5 m set 2 m	2x 1x	set 1,5 m set 2 m	2x 1x	set 1,5 m set 2 m	2x 1x	set 1,5 m set 2 m	2x 1x	set 1,5 m set 2 m
• Takpanelset (förlängning)	1x 1x 2x	set 1,5 m (1) set 1,5 m (3) set 2 m (1)	2x 1x	set 1,5 m (3) set 2 m (3)	2x 2x 1x 1x	set 1,5 m (1) set 1,5 m (3) set 2 m (1) set 2 m (3)	1x 3x 2x 1x	set 1,5 m (1) set 1,5 m (3) set 2 m (1) set 2 m (3)	4x 2x	set 1,5 m (30) set 2 m (3)
• Anslutningsfläns	3x	Ø 315 mm	4x 2x	Ø 250 mm Ø 315 mm	4x 2x	Ø 250 mm Ø 315 mm	6x	Ø 315 mm	6x	Ø 315 mm
• List-set	1x 1x	set 6 m set 9 m	1x 1x	set 6 m set 12 m	1x 1x	set 6 m set 12 m	1x 1x	set 6 m set 12 m	1x 1x	set 9 m set 12 m
<b>Tillval:</b>										
• Svetsgardiner	#	rulle 25 m	#	rulle 25 m	#	rulle 25 m	#	rulle 25 m	#	rulle 25 m
• Svetsgardinsfäste	1x 1x	set (20) set (40)	1x 1x 1x	set (4) set (20) set (40)	2x 1x 1x	set (4) set (20) set (40)	3x 1x 1x	set (4) set (20) set (40)	4x 1x 1x	set (4) set (20) set (40)
• Ben 2/2,5/3/3,5 m	4x	ben	4x	ben	4x	ben	4x	ben	4x	ben
• Hörnförstärkning	2x	set	2x	set	2x	set	2x	set	2x	set
• Golvplattor	1x	set	1x	set	1x	set	1x	set	1x	set
• Lampfixtur	#		#		#		#		#	
<b>Vikt (utan tillbehör)</b>	238 kg (525 lbs)		274 kg (604 lbs)		322 kg (710 lbs)		340 kg (750 lbs)		373 kg (822 lbs)	

## HUVSTORLEK: 4,5 X 5 M – 5 X 5,5 M (TRIPPEL)

Huvstorlek (nominell)	4,5 x 5 m		4,5 x 5,5 m	
Reell storlek	4746 x 5086 mm		4746 x 5586 mm	
<b>Komponenter:</b>				
• Kantprofil	2x 6x	4,5 m (W) 5 m (L)	2x 6x	4,5 m (W) 5,5 m (L)
• T-stycke	2x	set	2x	set
• Hörnset	2x	set	2x	set
• Täckhörnset	1x	set	1x	set
• Takpanelset (basic)	3x	set 1,5 m	3x	set 1,5 m
• Takpanelset (förlängning)	7x	set 1,5 m (3)	8x	set 1,5 m (3)
• Anslutningsfläns	6x	Ø 315 mm	6x	Ø 315 mm
• List-set	1x 1x	set 9 m set 12 m	1x 1x	set 9 m set 12 m
<b>Tillval:</b>				
• Svetsgardiner	#	rulle 25 m	#	rulle 25 m
• Svetsgardinsfäste	4x 1x 1x	set (4) set (20) set (40)	2x	set (40)
• Ben 2/2,5/3/3,5 m	4x	ben	4x	ben
• Hörnförstärkning	2x	set	2x	set
• Golvplattor	1x	set	1x	set
• Lampfixtur	3x		3x	
<b>Vikt (utan tillbehör)</b>	380 kg (838 lbs)		411 kg (906 lbs)	

Huvstorlek (nominell)	5 x 5 m		5 x 5,5 m	
Reell storlek	5246 x 5086 mm		5246 x 5586 mm	
<b>Komponenter:</b>				
• Kantprofil	2x 6x	5 m (W) 5 m (L)	2x 6x	5 m (W) 5,5 m (L)
• T-stycke	2x	set	2x	set
• Hörnset	2x	set	2x	set
• Täckhörnset	1x	set	1x	set
• Takpanelset (basic)	2x 1x	set 1,5 m set 2 m	2x 1x	set 1,5 m set 2 m
• Takpanelset (förlängning)	2x 4x 1x 2x	set 1,5 m (1) set 1,5 m (3) set 2 m (1) set 2 m (3)	1x 5x 2x 2x	set 1,5 m (1) set 1,5 m (3) set 2 m (1) set 2 m (3)
• Anslutningsfläns	6x	Ø 315 mm	6x	Ø 315 mm
• List-set	1x 1x	set 9 m set 12 m	1x 1x	set 9 m set 12 m
<b>Tillval:</b>				
• Svetsgardiner	#	rulle 25 m	#	rulle 25 m
• Svetsgardinsfäste	2x	set (40)	1x 2x	set (4) set (40)
• Ben 2/2,5/3/3,5 m	4x	ben	4x	ben
• Hörnförstärkning	2x	set	2x	set
• Golvplattor	1x	set	1x	set
• Lampfixtur	#		#	
<b>Vikt (utan tillbehör)</b>	406 kg (895 lbs)		439 kg (968 lbs)	

## HUVSTORLEK: 5,5 X 2,5 M – 5,5 X 4,5 M (TRIPPEL)

Huvstorlek (nominell)	5,5 x 2,5 m		5,5 x 3 m		5,5 x 3,5 m		5,5 x 4 m		5,5 x 4,5 m	
Reell storlek	5746 x 2586 mm		5746 x 3086 mm		5746 x 3586 mm		5746 x 4086 mm		5746 x 4586 mm	
<b>Komponenter:</b>										
• Kantprofil	2x 6x	5,5 m (W) 2,5 m (L)	2x 6x	5,5 m (W) 3 m (L)	2x 6x	5,5 m (W) 3,5 m (L)	2x 6x	5,5 m (W) 4 m (L)	2x 6x	5,5 m (W) 4,5 m (L)
• T-stycke	2x	set	2x	set	2x	set	2x	set	2x	set
• Hörnset	2x	set	2x	set	2x	set	2x	set	2x	set
• Täckhörnset	1x	set	1x	set	1x	set	1x	set	1x	set
• Takpanelset (basic)	1x 2x	set 1,5 m set 2 m	1x 2x	set 1,5 m set 2 m	1x 2x	set 1,5 m set 2 m	1x 2x	set 1,5 m set 2 m	1x 2x	set 1,5 m set 2 m
• Takpanelset (förlängning)	2x 1x 1x	set 1,5 m (1) set 2 m (1) set 2 m (3)	1x 2x	set 1,5 m (3) set 2 m (3)	1x 1x 2x 2x	set 1,5 m (1) set 1,5 m (3) set 2 m (1) set 2 m (3)	2x 1x 1x 3x	set 1,5 m (1) set 1,5 m (3) set 2 m (1) set 2 m (3)	2x 4x	set 1,5 m (3) set 2 m (3)
• Anslutningsfläns	3x	Ø 315 mm	2x 4x	Ø 250 mm Ø 315 mm	2x 4x	Ø 250 mm Ø 315 mm	6x	Ø 315 mm	6x	Ø 315 mm
• List-set	1x 1x	set 6 m set 12 m	1x 1x	set 6 m set 12 m	1x 1x	set 6 m set 12 m	1x 1x	set 9 m set 12 m	1x 1x	set 9 m set 12 m
<b>Tillval:</b>										
• Svetsgardiner	1x	rulle 25 m	1x	rulle 25 m	1x	rulle 25 m	1x	rulle 25 m	1x	rulle 25 m
• Svetsgardinsfäste	1x 1x 1x 1x	set (4) set (20) set (40)	2x 1x 1x	set (4) set (20) set (40)	3x 1x 1x	set (4) set (20) set (40)	4x 1x 1x	set (4) set (20) set (40)	2x	set (40)
• Ben 2/2,5/3/3,5 m	4x	ben	4x	ben	4x	ben	4x	ben	4x	ben
• Hörnförstärkning	2x	set	2x	set	2x	set	2x	set	2x	set
• Golvplattor	1x	set	1x	set	1x	set	1x	set	1x	set
• Lampfixtur	#		#		#		#		#	
<b>Vikt (utan tillbehör)</b>	254 kg (560 lbs)		292 kg (644 lbs)		342 kg (754 lbs)		363 kg (800 lbs)		398 kg (877 lbs)	

## HUVSTORLEK: 5,5 X 5 M – 5,5 X 5,5 M (TRIPPEL)

Huvstorlek (nominell)	5,5 x 5 m		5,5 x 5,5 m	
Reell storlek	5746 x 5086 mm		5746 x 5586 mm	
<b>Komponenter:</b>				
• Kantprofil	2x 6x	5,5 m (W) 5 m (L)	2x 6x	5,5 m (W) 5,5 m (L)
• T-stycke	2x	set	2x	set
• Hörnset	2x	set	2x	set
• Täckhörnset	1x	set	1x	set
• Takpanelset (basic)	1x 2x	set 1,5 m set 2 m	1x 2x	set 1,5 m set 2 m
• Takpanelset (förlängning)	1x 2x 2x 4x	set 1,5 m (1) set 1,5 m (3) set 2 m (1) set 2 m (3)	2x 2x 1x 5x	set 1,5 m (1) set 1,5 m (3) set 2 m (1) set 2 m (3)
• Anslutningsfläns	6x	Ø 315 mm	6x	Ø 315 mm
• List-set	1x 1x	set 9 m set 12 m	2x	set 12 m
<b>Tillval:</b>				
• Svetsgardiner	1x	rulle 25 m	1x	rulle 25 m
• Svetsgardinsfäste	1x 2x	set (4) set (40)	2x 2x	set (4) set (40)
• Ben 2/2,5/3/3,5 m	4x	ben	4x	ben
• Hörnförstärkning	2x	set	2x	set
• Golvplattor	1x	set	1x	set
• Lampfixtur	#		#	
<b>Vikt (utan tillbehör)</b>	433 kg (955 lbs)		468 kg (1032 lbs)	