

FAN-42

UTSUGSFLÄKT

FAN-42 är en väggmonterad utsugsfläkt som ger utsug för utsugsarmarna T-Flex/CW, Flex och UltraFlex:

- som en del i ett centralfiltersystem; eller
- ansluten till en 2 eller 4 m lång förlängningskran (med eller utan filtrering).

FAN-42 kan monteras direkt på väggen.



APPLIKATIONER

FAN-42 är avsedd att användas för följande applikationer:

- MIG-MAG/GMAW-svetsning
- TIG-svetsning
- rörtråds-svetsning
- pinn/MMAW-svetsning



Använd **inte** FAN-42 för följande applikationer eller under följande omständigheter:

- bågsjärning
- aluminiumlasersjärning
- utsug av aggressiv rök och gaser (t.ex. från syror, baser, lodpasta som innehåller litium)
- utsug av heta gaser (mer än 45°C kontinuerligt)
- slipning av aluminium och magnesium
- termisk sprutning
- utsug av cement-, såg-, trästoff m.m.
- suga upp cigaretter, cigarrer, oljiga trasor eller brinnande partiklar, föremål och syror
- explosiva miljöer eller explosiva ämnen/gaser



TEKNISKA DATA

Dimensioner och egenskaper

Material	stål
Färg:	
• hus	• grå
• motor	• blå
Inloppsdiаметer	Ø 200 mm
Utloppsdiаметer	Ø 160 mm
Vikt (netto)	34 kg

Prestanda

Fläkttyp	radial
Obehindrat luftflöde	3000 m ³ /h
Hastighet:	
• 50Hz	• 2800 rpm
• 60Hz	• 3400 rpm
Ljudnivå	72 dB(A) i enlighet med ISO 3746

Eldata

Effektförbrukning	1,5 kW
Tillgänglig anslutningsspänning	se beställningsinformation

Max. antal start/stopp per timme	30
Isoleringsklass	F
Kapslingsklass	IP 55

Omgivande förutsättningar

Arbetstemperatur:	
• Min.	• 5°C
• Nom.	• 20°C
• Max.	• 45°C
Max. relativ fuktighet	80%
Användning utomhus	nej
Lagring	• 5-45°C • relativ fuktighet max. 80%

Produktkombinationer

T-Flex/CW	teleskopisk utsugsarm
Flex-3/4 (+ NEC-2/4)	flexibel utsugsarm (+ förlängningskran)
UltraFlex-3/4 (+ NEC-2/4)	ultraflexibel utsugsarm (+ förlängningskran)

Tillgängliga alternativ

Motorskydds brytare:	FAN-42:
• MPS 4.0-6.3 A	• 230V/3~/50Hz
• MPS 2.5-4.0 A	• 400V/3~/50Hz
Termiskt relä:	FAN-42:
• NTR 4.0-6.3 A	• 230V/3~/50Hz
• NTR 3.0-4.7 A	• 400V/3~/50Hz

Leverans

Fläkt inkl. inlopp- och utloppsfläns - Flexibel slang 1,5 m Ø 200 mm - Anslutningsfläns Ø 160-200 mm - Bussning (2) - Slangklämma (2) - Metalldelar

Beställningsinformation

Artikelnummer:	
• 7906010050	• FAN-42/RD 230V/3ph/50Hz
• 7905220820	• FAN-42/RD 208-230/460V/3ph/60Hz (standardinställning: 460V)
• 7906010010	• FAN-42/RD 400V/3ph/50Hz
• 7906020050	• FAN-42/LG 230V/3ph/50Hz
• 7906020010	• FAN-42/LG 400V/3ph/50Hz
Antal/paket	1

■ Leveransspecifikation	
Bruttovikt	37 kg
Paketdimension	800 x 1200 x 650 mm
Max. antal/pall	2
Tariffkod	8414.5940.90
Ursprungsland	Nederländerna

GODKÄNNANDEN/CERTIFIKAT



Direktiv 2011/65/EC (RoHS)
giltigt från 8 juni 2011

ROTATIONSRIKTNING

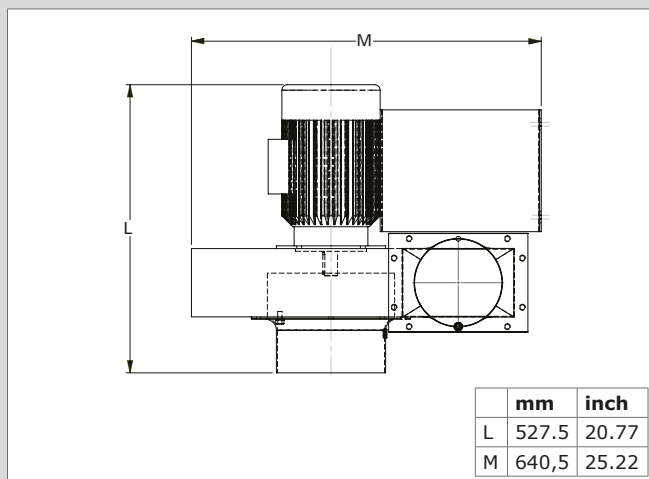
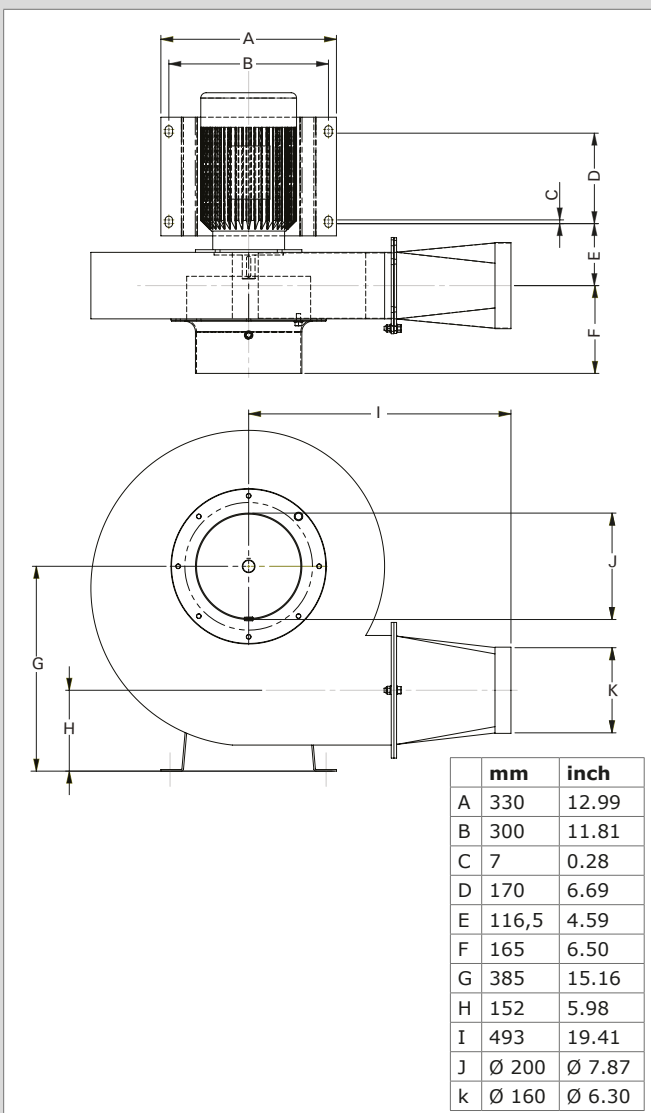


RD
medurs

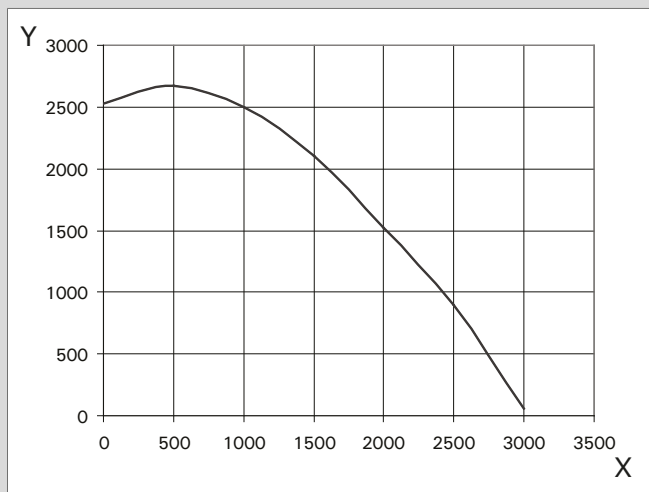


LG
moturs

DIMENSIONER



TRYCKFALL



X = Luftflöde (m³/h)
Y = Statiskt tryck (Pa)

Produkttyp

FAN-42

Art. Nr.

se beställningsinformation

Produktkategori

Utsugsfläktar

Utgåva

291013/C

Senast versionen finns alltid på www.plymovent.com